



XF-Serie

5,0/6,0/7,0 Tonnen

Diesel- & Treibgas-Gabelstapler

Neu konstruierte Baureihe mit Verbrennungsmotor ergonomisch, robust, langlebig umweltfreundlich, einfach zu warten

Komfort Bedienung

Hochmoderne, komplett neu konstruierte Gabelstaplerbaureihe mit Verbrennungsmotor. Bedienfreundlichkeit und Komfort standen neben robuster Technik im Fokus der Ingenieure. Das Resultat, die neue **XF-Baureihe 5 - 7to.** mit Diesel- und Treibgasantrieb. Deutlich reduzierte Vibrationsbelastung, komfortabler Kabinenbereich mit vollgefedertem Fahrersitz, sowie Geräuschdämmung zum Motorraum erhöhen die Produktivität und Leistungsfähigkeit des Fahrer.

Über den Sitzkontaktschalter wird das OPS-Sicherheitssystem überwacht. Dieses sperrt die Hub- und Fahrfunktion wenn der Fahrersitz nicht besetzt ist.

Zur Schonung der Hubgerüstmechanik sowie aufgenommenem Ladegut ist das Hubgerüstsystem mit einer Endlagendämpfung ausgerüstet. Die Geräuschbelastung wie auch die dynamische Belastung der Hubgerüstlager und angrenzende Baugruppen wird merklich reduziert.

Das neue Mastprofil wurde für optimale Freisicht im Innenmaß um 60 mm verbreitert. Das Hubgerüst wird auf modernsten Schweißanalgen gefertigt und weist sehr geringe Einbautoleranzen für hohe Resttragfähigkeiten auf.

Ein voll entkoppelter Antriebsstrang in Verbindung mit der elastisch gelagerten Hinterachsen tragen maßgeblich zu einer deutlichen Verminderungen der Humanschwingungsbelastung des Bedieners und dem Verschleiß des Gerätes bei.

Ein übersichtliches LCD-Cockpit versorgt den Fahrer mit allen wichtigen Informationen rund um den Gerätestatus. Die neukonstruierten Klarglascheinwerfer sorgen für eine optimale Sicht bei Dunkelheit. Die Rücklicht-Kombileuchten sind in LED-Technik ausgeführt.

Die ergonomisch angeordneten Brems- und Fahrpedale sind automobilkonform angeordnet und ermöglichen jedem Fahrer ein sicheres Bedienen.



Umweltfreundlichkeit

Speziell entwickelte Motoren sorgen für eine saubere Balance zwischen Leistung und Umweltfreundlichkeit. Eine optimierte Abgasführung reduzierte die Geräuschkulisse um 3 dB.

Die Hubgeschwindigkeit konnte um 15 % gesteigert werden und die Max.-Geschwindigkeit um 20 % erhöht werden. Die Systemtemperatur im Hydraulikkreis konnte um 10 Grad gesenkt werden.

Die neue effiziente LED-Beleuchtungstechnik verringert den Energiebedarf und optimiert die Lichtausbeute.

Zuverlässigkeit

Hochwertige Materialauswahl für Chassis, Hubgerüst und Baugruppen sorgen für Langlebigkeit und niedrige Lifecyclecost. Alle Relais und Sicherungen sind in einem zentralen Sicherungskasten integriert. Kabelsteckverbindungen im Motorraum sind gedichtet.

Ein Energiespeicher ist im Bremssystem integriert sorgt für mehr als vier Sicherheitsbremsungen bei ausgeschalteten Motor. Der neu konstruierte Sicherheitsluftfilter ist doppelt gedichtet.

Einfache Wartung

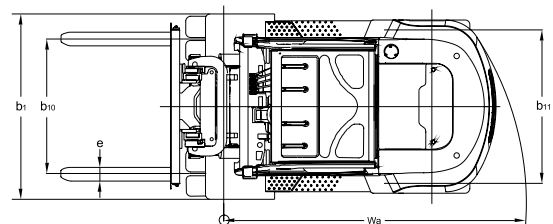
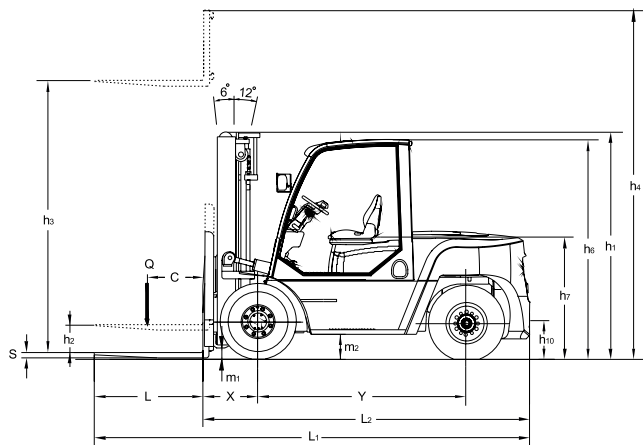
Alle Servicerelevante Baugruppen sind Wartungsfreundlich angeordnet und leicht zugänglich.



5,0 -7,0 t XF-Serie Gabelstapler

		CPCD50-XW38	CPCD60-XW38	CPCD70-XW38	CPYD50-XW57	CPYD60-XW57	CPYD70-XW57		
Merkmale	1.1	Hersteller	HANGCHA GROUP CO.,LTD.						
	1.2	Bezeichnung	XF						
	1.3	Antrieb	Diesel			LPG			
	1.4	Bedienung	Sitz						
	1.5	Ladekapazität	Q(kg)	5000	6000	7000	5000	6000	7000
	1.6	Lastschwerpunkt	c(mm)	600					
	1.8	Frontüberhang	x(mm)	598.5	598.5	603.5	598.5	598.5	603.5
	1.9	Radstand	y(mm)	2300					
	Gewicht	2.1	Gewicht	kg	8000	8500	9350	8000	8500
2.2		Achslast beladen VA/HA	kg	11290/1710	12780/1720	14650/1700	11290/1710	12780/1720	14650/1700
2.3		Achslast unbeladen VA/HA	kg	3870/4130	3740/4760	3730/5620	3870/4130	3740/4760	3730/5620
Bereifung	3.1	Reifen	Pneumatic						
	3.2	Reifengröße, vorne	8.25-15-14PR						
	3.3	Reifengröße, hinten	8.25-15-14PR						
	3.5	Anzahl Reifen vorne/hinten (x angetrieben)	4X/2						
	3.6	Spannweite vorne	b10(mm)	1489					
	3.7	Spannweite hinten	b11(mm)	1700					
Maße	4.1	Hubgerüstneigung	Grad	6/12					
	4.2	Bauhöhe, abgesenkt	h1(mm)	2500					
	4.3	Freihub	h2(mm)	160		165		160	165
	4.4	Hubhöhe	h3(mm)	3000					
	4.5	Bauhöhe max. Hubhöhe	h4(mm)	4420					
	4.7	Bauhöhe Fahrerschutzdach	h6(mm)	2430					
	4.8	Sitzhöhe	h7(mm)	1350					
	4.12	Höhe Anhängelbolzen	h10(mm)	430					
	4.19	Länge	l1(mm)	4699	4729	4804	4699	4729	4804
	4.20	Gerätelänge bis zum Gabelrücken	l2(mm)	3499	3529	3604	3499	3529	3604
	4.21	Breite	b1(mm)	2050					
	4.22	Maße	s/e/l(mm)	15060/1200		15065/1200	15060/1200		15065/1200
	4.23	Gabelträger FEM A/D		IV A					
	4.24	Gabelträgerbreite	b3(mm)	1700					
4.31	Bodenfreiheit Hubgerüst	m1(mm)	190						
4.32	Bodenfreiheit Mitte Radstand	m2(mm)	270						
4.33	Arbeitsgangbreite mit Palette 1000x1200 quer	Ast(mm)	5030	5080	5150	5030	5080	5150	
4.34	Arbeitsgangbreite mit Palette 1000x1200 längs	Ast(mm)	5230	5280	5350	5230	5280	5350	
4.35	Wenderadius	Wa(mm)	3230	3280	3350	3230	3280	3350	
4.36	Innerer Wenderadius	b13(mm)	1222						
Leistungswerte	5.1	Geschwindigkeit, unbeladen	km/h	29	29	29	31	31	31
	5.2	Hubgeschwindigkeit, beladen	mm/h	480	480	420	510	510	440
	5.3	Senkgeschwindigkeit mit Last	mm/h	480					
	5.5	Zugkraft mit Last/ohne Last	N	65000/25440	65000/26720	65000/27500	50000/25440	50000/26720	50000/27500
	5.7	Steigfähigkeit mit Last	%	48	43	36	38	33	27
5.8	Betriebsbremse		Hydraulic						
Motor	7.1	Motor Fabrikat, Typ	Cummins QSB3.3			GM4.3L			
	7.2	Motor Leistung ISO 1585	kW	74			74		
	7.3	Normdrehzahl	rpm	2200			2300		
	7.4	Zylinderzahl/ Hubraum	cm3	4/3300			V6/4300		
Sonstiges	8.2	Arbeitsdruck	bar	195					
	8.3	Hydrauliköltankvolumen		120					
	8.4	Anhängevorrichtung		Bolzen					

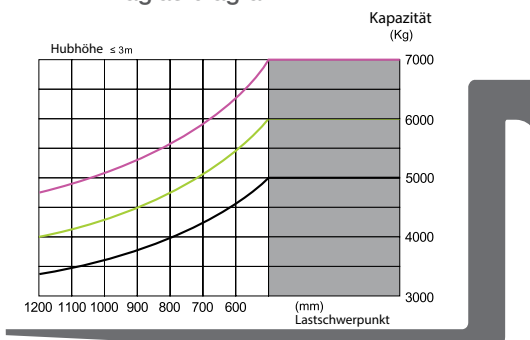
Maße



5,0 - 7,0 t XF-Serie Hubgerüste

Typ	Modell	Hubhöhe	Bauhöhe			Freihub		Frontüberhang	Neigung vor- rück- wärts wärts	Tragfähigkeit		
			abge- senkt	angehoben		mit Last- schutzgitter	ohne Last- schutzgitter			Lastschwerpunkt 500 mm		
				Zwillingbereifung						5T	6T	7T
				mm	mm							
Standard Vollfreisicht	X50/70M250	2500	2250	3495/3667	3907	160	160	598.5/603.5	6/12	5000	6000	7000
	X50/70M270	2700	2350	3695/3867	4107	160	160	598.5/603.5	6/12	5000	6000	7000
	X50/70M300	3000	2500	3995/4167	4407	160	160	598.5/603.5	6/12	5000	6000	7000
	X50/70M330	3300	2650	4295/4467	4707	160	160	598.5/603.5	6/12	5000	6000	7000
	X50/70M360	3600	2800	4595/4767	5007	160	160	598.5/603.5	6/12	5000	6000	7000
	X50/70M400	4000	3000	4995/5167	5407	160	160	598.5/603.5	6/12	5000	6000	7000
	X50/70M430	4300	3200	5300/5467	5707	160	160	598.5/603.5	6/6	5000	6000	7000
	X50/70M450	4500	3300	5500/5667	5907	160	160	598.5/603.5	6/6	5000	6000	7000
	X50/70M480	4800	3450	5800/5967	6207	160	160	598.5/603.5	6/6	5000	6000	7000
	X50/70M500	5000	3550	6000/6167	6407	160	160	598.5/603.5	6/6	5000	6000	7000
Duplex Vollfreisicht	X50/70U250	2500	2185	3455/3615	3637	1230/1070	1048	625.5/631.5	6/12	5000	6000	7000
	X50/70U270	2700	2300	3655/3815	3837	1345/1185	1163	625.5/631.5	6/12	5000	6000	7000
	X50/70U300	3000	2450	3955/4115	4137	1495/1335	1313	625.5/631.5	6/12	5000	6000	7000
	X50/70U330	3300	2600	4255/4415	4437	1645/1485	1463	625.5/631.5	6/12	5000	6000	7000
	X50/70U360	3600	2750	4555/4715	4737	1795/1635	1613	625.5/631.5	6/12	5000	6000	7000
	X50/70U400	4000	2950	4955/5115	5137	1995/1835	1813	625.5/631.5	6/12	5000	6000	7000
Triplex Vollfreisicht	X50/70N450	4500	2725	5735	5907	1500	1328	667/672	6/6	4500	5600	6400
	X50/70N480	4800	2825	6035	6207	1600	1428	667/672	6/6	4500	5600	6300
	X50/70N500	5000	2875	6213	6407	1672	1478	667/672	6/6	4500	5500	6300
	X50/70N550	5500	3075	6785	6907	1800	1678	667/672	3/6	4200	5200	6100
	X50/70N600	6000	3225	7235	7407	2000	1828	667/672	3/6	4000	5000	5500
	X50/70N700	7000	3675	8385	8407	2300	2278	667/672	3/6	2900	3300	3800

Traglastdiagramm



Standardausstattung

- Ölfilter
- Motorölmessstab
- Ölkühler
- Asbest freie Bremsbeläge
- Trommelbremse
- Voll Hydraulische Bremsanlage
- Elastisch gelagerte Hinterachse
- Motorhaube mit Gasdruckdämpfer
- Kombiinstrument
- Parkbremse
- Load-Sensing Ventil
- Hydraulikölfilter
- Hydraulikölmessstab
- Neigezylinder Sperrventil
- Standardsitz
- Handgriff
- Fahrerschutzdach
- Regenschutzabdeckung
- Rückspiegel
- Luftbereifung
- Werkzeugtasche
- Großvolumiger Aluminiumkühler
- Sicherheitsfilter
- Hocheffizienter Einlasskrümmer
- Hocheffizienter Auslasskrümmer
- Hocheffiziente Frontscheinwerfer
- LED-Kombirückbeleuchtung
- Wartungsfreie Starterbatterie
- LCD-Display
- Fahrneutralschalter
- Betriebsstundenzähler
- Tankanzeige (Diesel)
- Wassertemperaturanzeige
- Vorglühanzeige
- Öltemperaturanzeige
- Hupe
- Rückfahrwarner akustisch
- Luftfilter Verschleißsensor akustisch
- Not-Aus Schalter (Elektrik)
- Freisicht Standard Hubgerüst
- Lastschutzgitter
- Hubgerüst Geschw. Begrenzungsventil
- Lastsicherheitsventil
- Mastsenkungsdämpfer
- Masthubdämpfer
- FEM4 Gabelträger



Optionsausstattung

- Frontscheibe
- Heckscheibe
- Vollkabine mit Heizung
- Klimaanlage für Vollkabine
- SE-Bereifung
- No marking Bereifung
- Luftgefederter Fahrersitz
- Feuerlöscher
- Sonderlackierung
- Neigezylinderabdeckung
- Nasse Bremsen
- Hochgezogene Abgasanlage
- Vorluftfilter
- Kühlerschutzabdeckung
- Funkenfänger
- Ventilatorschutz
- Fingertippsteuerung
- Zusatz Arbeitsscheinwerfer vorne
- Zusatz Arbeitsscheinwerfer hinten
- Warndrehleuchte
- 3. und 4. Steuerventil
- Zusatzhydraulik einfach und zweifach
- Duplex Vollfreihub-Hubgerüste
- Triplex Vollfreihub-Hubgerüste
- Verbreiterter Gabelträger
- Verbreitertes Lastschutzgitter
- Diverse Anbaugeräte
- Fahrerzugangskontrollsystem
- Crashsensor mit Zubehör
- Dieselpartikelfilter
- Gutachten/Betriebserlaubnis
- Zentralschmiersystem



CE CERTIFICATE



ISO14001: 2004



ISO9001: 2008



Seit mehr als 30 Jahre konstruiert und fertigt die HANGCHA Group Co., LTD als einer der größten Hersteller auf dem Weltmarkt bedienerfreundliche Flurförderzeuge für alle Anwendungen.

Technische Daten unterliegen ggf. Änderungen durch den Hersteller und variieren u. U. ohne Vorankündigung.